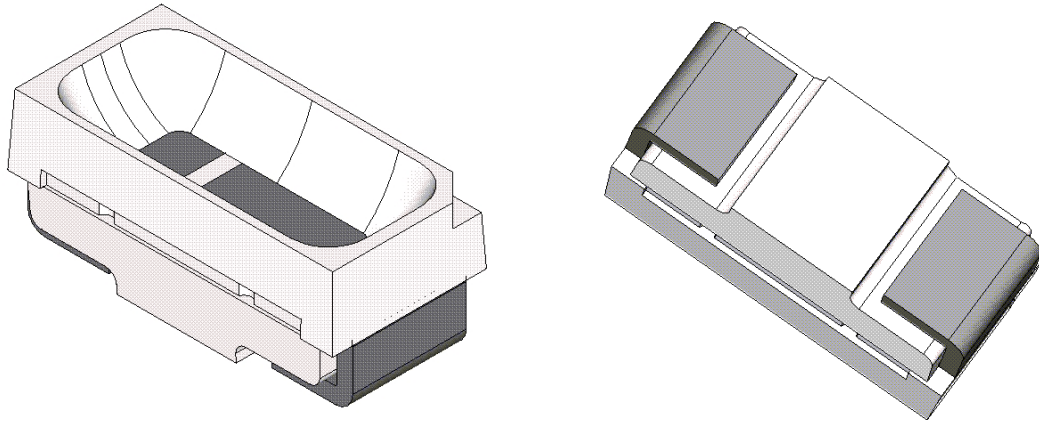


SMD LED (Top View Type 3014 Pre Mold Lead Frame) 外觀圖示



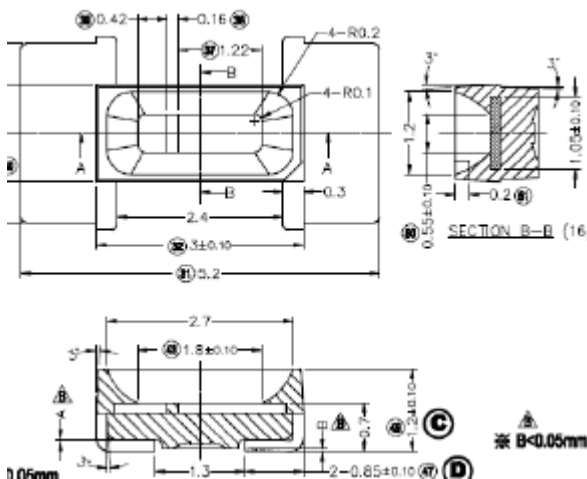
物理性質

發光角: 120°
 電氣傳導率: 85 min. %IACS
 熱傳導率: 347 W/m.k
 抗拉強度: 295~375 N/mm²
 熱膨脹係數: 17.7 10⁻⁶/°C
 塑膠軟化點: 318°C at(0.45MPa)
 融化點: 321°C
 吸濕率: 0.24% (24hrs)

機械性質

尺寸: 3.0x 1.4x 1.2 mm
 銅底材材質: TAMAC-4 and CDA 194
 塑膠材質: PPA A4122 WH 117
 接腳數: 2 PIN
 電鍍: 全鍍+單面功能區選鍍銀
 電鍍膜厚:
 Option 1: Spot Ag 2.5um min.+ Flash Ag 1.5um min
 Option 2: Spot Ag 2.5um min.+ Flash Ag 0.127um min
 料片尺寸: 144(L)x 49(W)x 0.15(T)mm
 單片顆數: 288 Pcs

機械尺寸



產品應用

中小尺寸LCD 背光LED
 信號顯示燈

